

Alexandra-Mariana CÎRSTIAN (67169) - FlowerPower

Autorul poate fi contactat la adresa: **Login pentru adresa**

Introducere

Scopul proiectului este acela de a oferi o anumită autonomie plantelor în ghiveci, oferindu-le posibilitatea de a supraviețui (adică de a avea cantitatea necesară de apă în ghiveci) și atunci când posesorii le sunt plecați de acasă sau când uită de ele.

Am ales acest proiect deoarece mi-am dorit ceva mai util decât un joc și deoarece îmi fac griji pentru florile mele atunci când sunt plecată mai multe zile și nu are cine să le ude.

Descriere generală



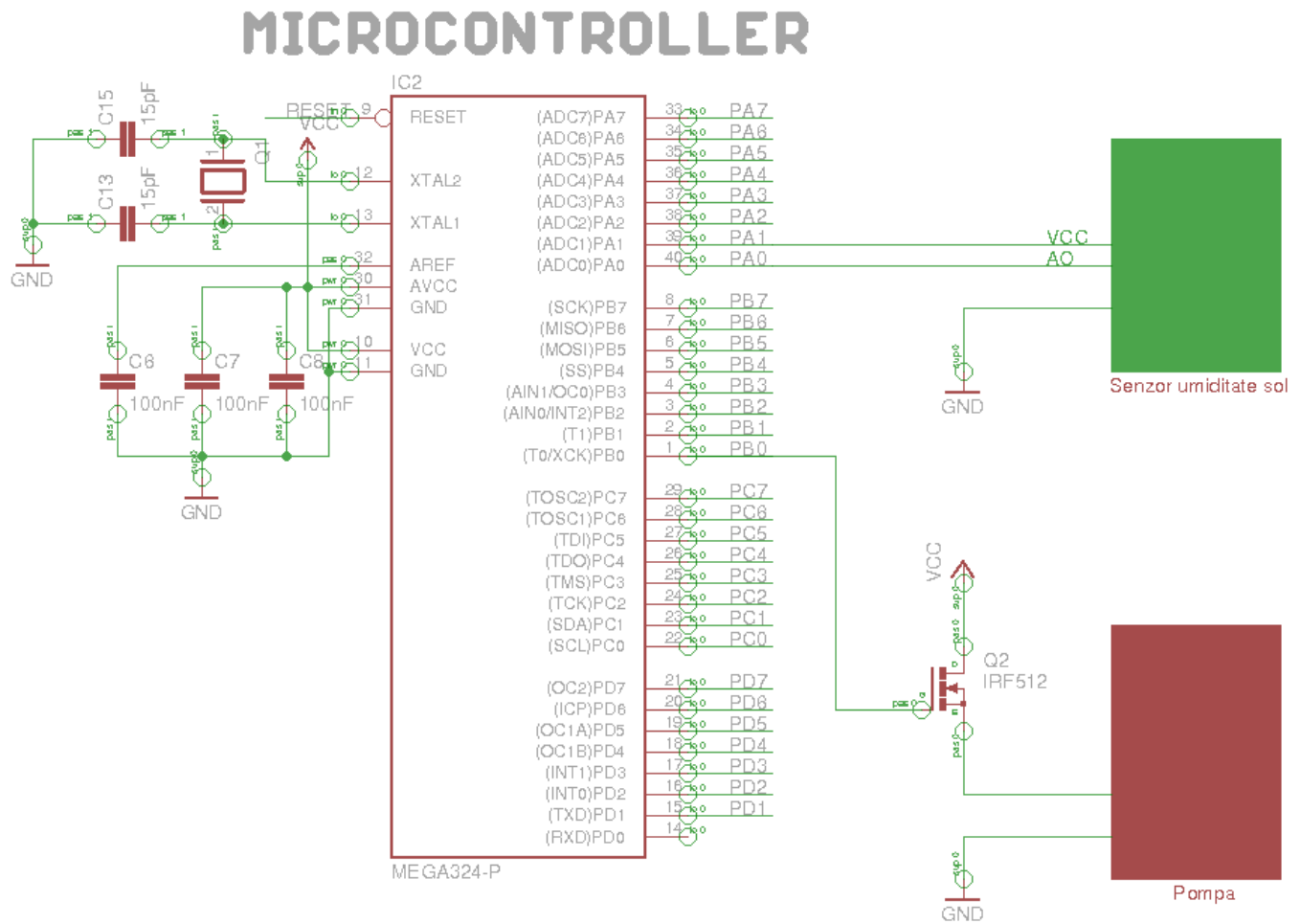
Senzorul de umiditate pentru sol se va afla în ghiveciul plantei și va transmite date către plăcuță. Atunci când umiditatea scade sub o anumită valoare, plăcuța va activa pompa de apă, care va duce apă către ghiveciul plantei, până când solul va fi suficient de umed.

Hardware Design

Listă de piese:

- placă de bază
- placă de test
- pompă apă parbriz
- senzor de umiditate sol
- TO-220, CONECT JACK 2089, Condensator 100nF + 10uF pentru alimentare la 12V
- alimentator 12V
- tranzistor MOS pentru comanda pompei
- conectori
- recipient pentru apă
- furtun

Schema electrică:

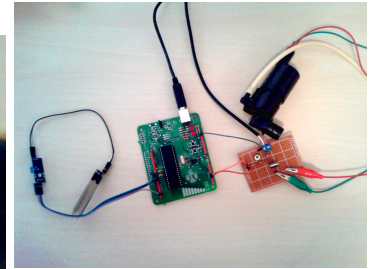
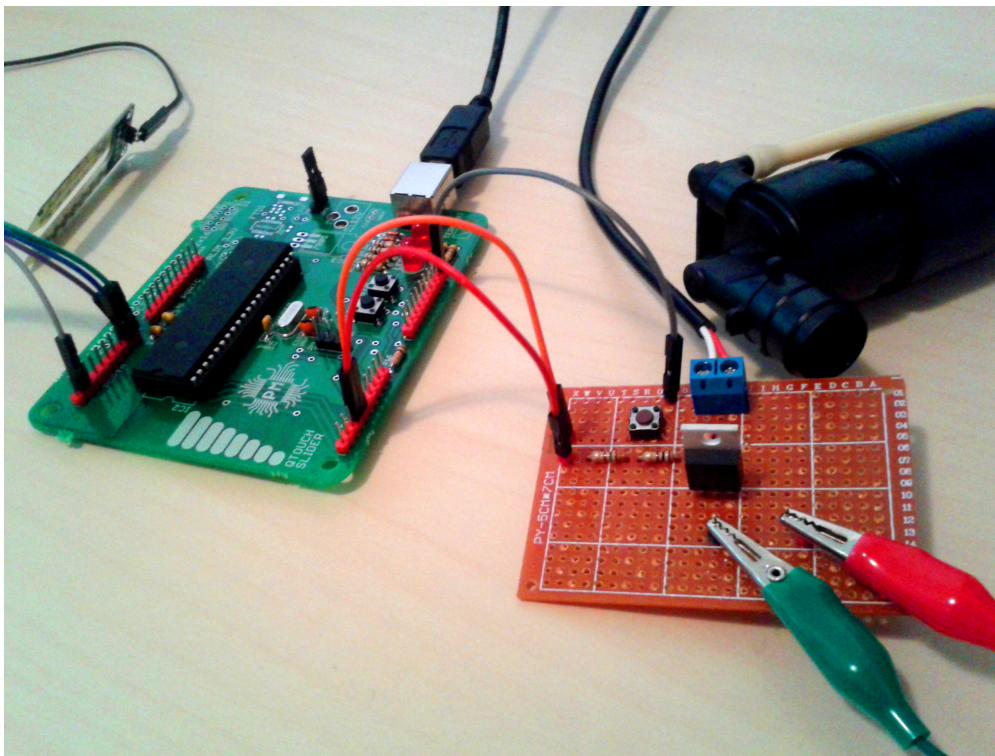


Software Design

Principii de funcționare:

- pentru a detecta cât de uscat este pământul dintr-un ghiveci folosesc un ADC care ia periodic date de la un senzor de umiditate sol, înfipt în ghiveci; valoarea umidității este citită o dată la 10 secunde;
- atunci când valoarea umidității trece de un anumit prag (al uscăciunii), este pornit timerul 0, care va produce un semnal PWM pe un pin care este legat la gate-ul tranzistorului, deschizându-l și pornind astfel pompa; Măsurarea umidității se va face o dată la o secundă iar timerul se va opri (și o dată cu el și semnalul PWM și pompa) în momentul în care umiditatea revine la valori sub prag.
- atunci când pompa este oprită, există posibilitatea de a apăsa butonul pentru a porni manual pompa - pentru aceasta este adesea verificată apăsarea butonului. Când butonul e apăsat se va porni timerul și o dată cu el pulsul PWM și pompa, iar când butonul este eliberat toate se opresc.

Rezultate Obținute



Am reușit să termin proiectul în varianta pe care mi-am propus-o, la care am adăugat și un buton prin a cărui apăsare se poate porni pompa oricând, chiar și dacă pământul nu este suficient de uscat pentru a se declanșa automat pornirea pompei.

Concluzii

- aparent tranzistorii mor de la electricitate statică - pentru o viață mai lungă nu le atinge picioarele
- tranzistorii mor și când faci experimente pe ei - pentru siguranță nu-ți lăsa proiectul pe mâna altora
- îmi place să lipesc
- a fost interesant să lucrez la proiect
- funcționează!

Download

[flowerpower.zip](#)

Jurnal

Martie 2017: M-am hotărât asupra temei de proiect și am făcut o listă mentală cu principalele lucruri necesare.

17 Aprilie 2017: Am profitat de faptul că sunt acasă și l-am rugat pe tata să-mi găsească o pompă

pentru apă.

20 Aprilie 2017: Am lipit componentele pe plăcuța de bază. Spre final m-am prins exact cum se face și a început să-mi placă și să fiu mândră de lipiturile mele frumoase.

Aprilie-Mai 2017: Am adunat piesele necesare de prin diverse locuri.

20 Mai 2017 (Sâmbătă): Am omorât doi tranzistori. M-am panicat pentru că mai am doar unul viu și am zis că mai bine stau cuminte până luni, când pot merge la un laborator să aflu ce fac greșit.

21 Mai 2017: Am încercat senzorul de umiditate și am reușit să iau date de la el și să le văd pe laptop.

22 Mai 2017 (Luni): Am fost la laborator. Părea că tranzistorul (cel presupus mort) funcționează invers decât ar trebui (se deschide la 0 și de închide la 1). Am mai testat acasă și tranzistorul chiar era mort.

23 Mai 2017: Am încercat cu grijă cel de-al treilea tranzistor (singurul rămas viu) și a funcționat. Am lipit circuitul pe plăcuța de test și am scris soft-ul. Am împrumutat o pungă de pământ de la colega de cameră și am făcut teste pentru a verifica atât funcționalitatea cât și umiditatea de prag la care ar trebui să se pornească pompa.

Bibliografie/Resurse

- Laboratoare
- Datasheet-ul microcontroller-ului
- Documentația în format [PDF](#)

From:

<http://ocw.cs.pub.ro/courses/> - **CS Open CourseWare**

Permanent link:

<http://ocw.cs.pub.ro/courses/pm/prj2017/aaldescu/flowerpower>



Last update: **2021/04/14 15:07**