

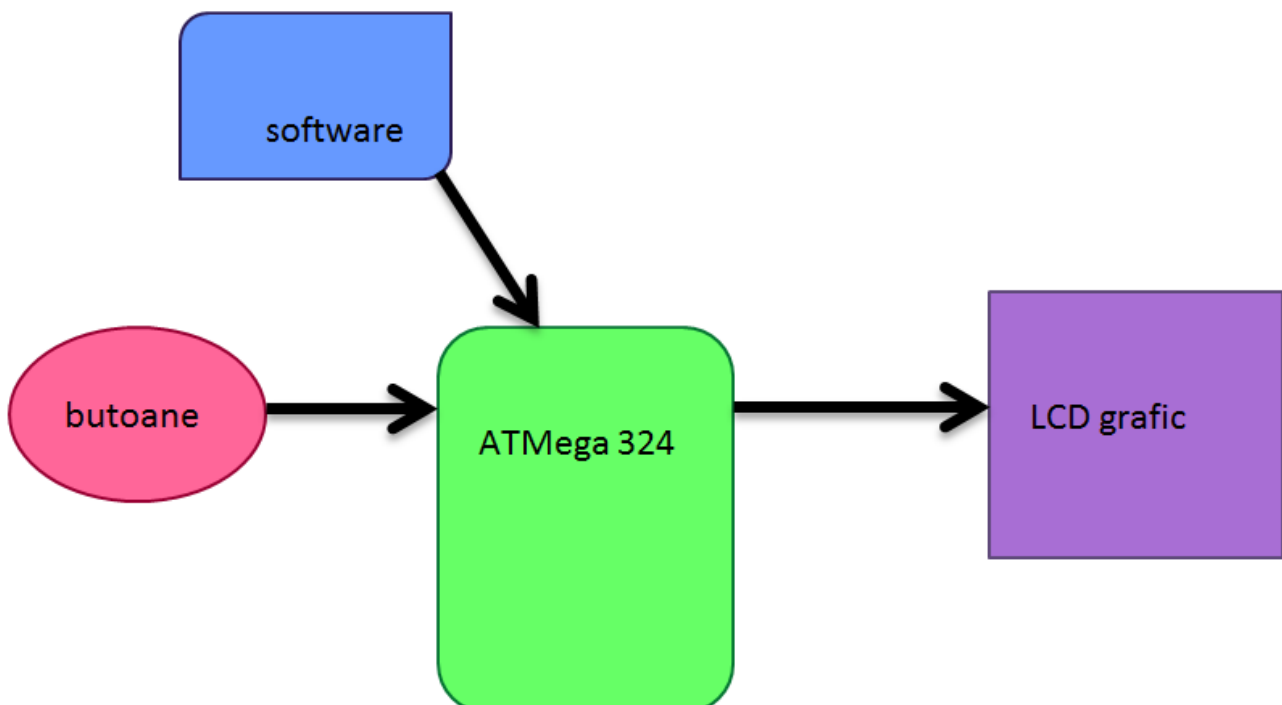
Daniela BÎRZAN (66925) - Slot machine game

Autorul poate fi contactat la adresa: **Login pentru adresa**

Introducere

Pentru realizarea acestui proiect am ales implementarea unui **slot machine game**. Acesta este un joc bazat pe noroc, ce constă în trei sau mai multe roți cu imagini ce se rotesc independent, la apăsarea unui buton. Jucătorul pornește de la un credit inițial, din care pariază sume dorite, iar, în funcție de anumite configurații ale simbolurilor obținute, jucătorul poate câștiga în plus la creditul curent, sau poate pierde valoarea respectivă. Jocul se termină în momentul în care jucătorul rămâne fără credit sau decide să își retragă creditul.

Descriere generală

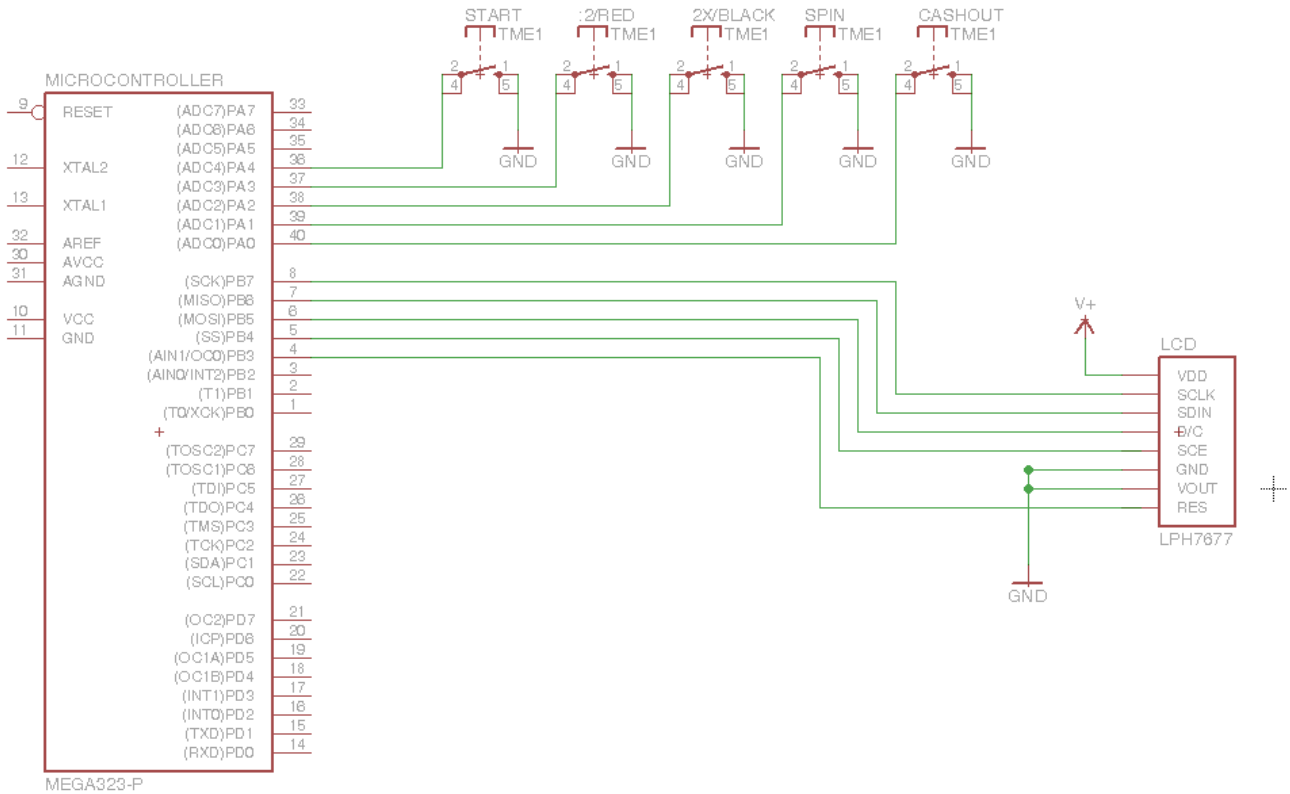


Mod de interacțiune

Butoanele au rol de intrare pentru microcontroller, prin intermediul lor utilizatorul poate interacționa cu jocul. Ecranul LCD va reprezenta dispozitivul de ieșire, pe acesta fiind afișate simbolurile generate

de joc, precum și scorul player-ului.

Hardware Design



Componente necesare

- microcontroller ATmega324
- butoane + rezistențele de pull up necesare
- LCD grafic
- fire pentru interconectare

Software Design

Descrierea codului aplicației (firmware):


- mediu de dezvoltare (if any) (e.g. AVR Studio, CodeVisionAVR)
- librării și surse 3rd-party (e.g. Procyon AVRlib)
- algoritmi și structuri pe care plănuți să le implementați
- (etapa 3) surse și funcții implementate

Rezultate Obținute

Care au fost rezultatele obținute în urma realizării proiectului vostru.

Concluzii

Download

O arhivă (sau mai multe dacă este cazul) cu fișierele obținute în urma realizării proiectului: surse, scheme, etc. Un fișier README, un ChangeLog, un script de compilare și copiere automată pe uC crează întotdeauna o impresie bună .

Fișierele se încarcă pe wiki folosind facilitatea **Add Images or other files**. Namespace-ul în care se încarcă fișierele este de tipul **:pm:prj20??:c?** sau **:pm:prj20??:c?:nume_student** (dacă este cazul). **Exemplu:** Dumitru Alin, 331CC → **:pm:prj2017:avoinescu:dumitru_alin**.

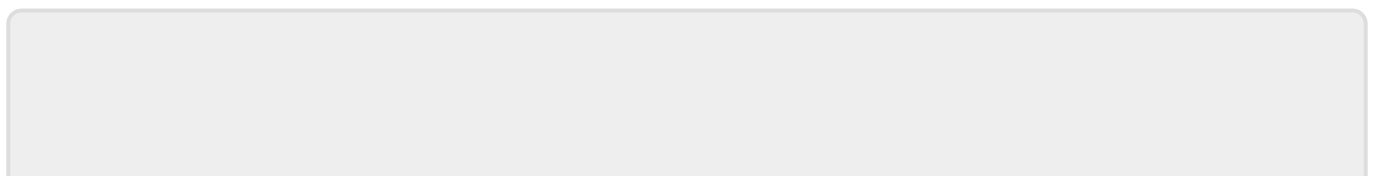
Jurnal

Puteți avea și o secțiune de jurnal în care să poată urmări asistentul de proiect progresul proiectului.

Bibliografie/Resurse

Listă cu documente, datasheet-uri, resurse Internet folosite, eventual grupate pe **Resurse Software** și **Resurse Hardware**.

- Documentația în format [PDF](#)



From:

<http://ocw.cs.pub.ro/courses/> - **CS Open CourseWare**

Permanent link:

<http://ocw.cs.pub.ro/courses/pm/prj2017/aaldescu/1205>



Last update: **2021/04/14 15:07**